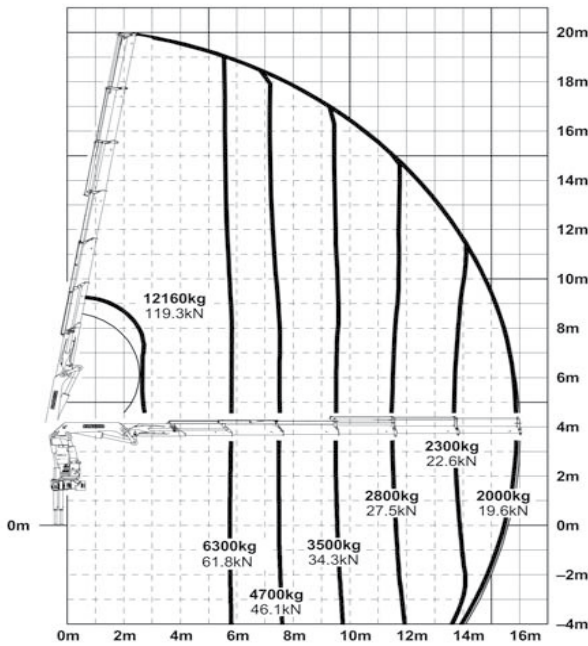


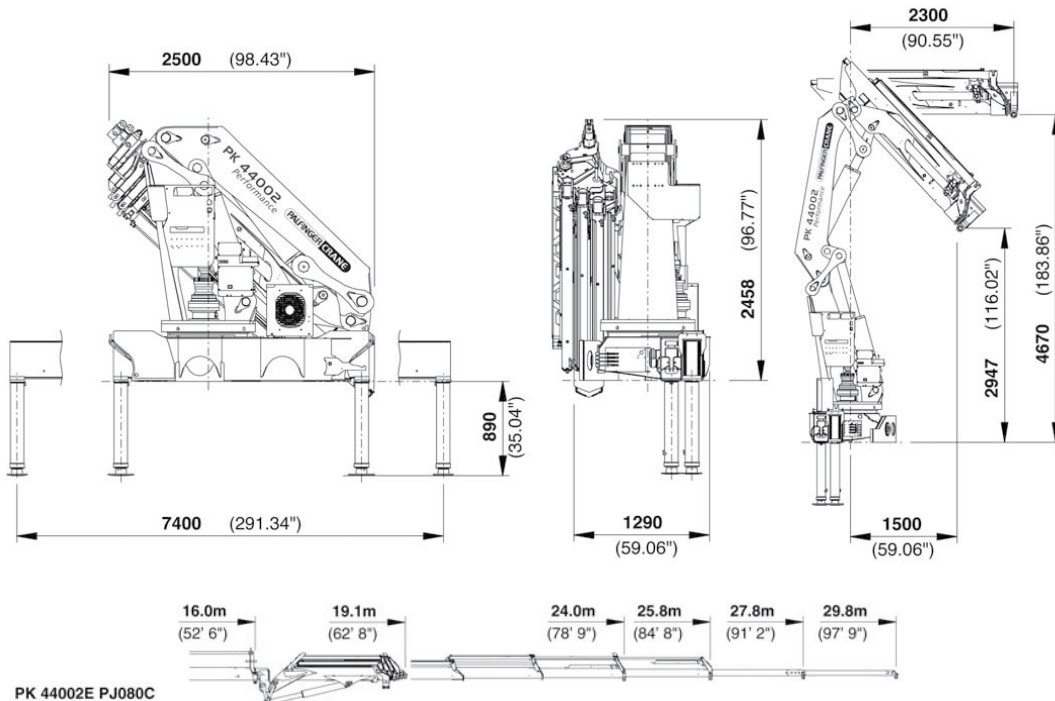
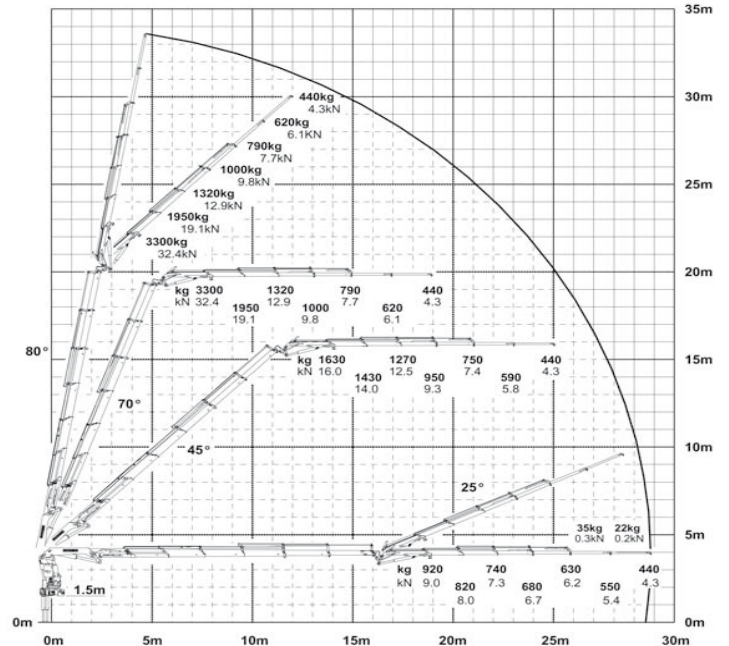


- Sbraccio massimo 29.80 m
- Dimensioni interne ponte 2.45 x 5.35 m
- Rimorchio Sì

E



E PJ080C



PK 44002E PJ080C